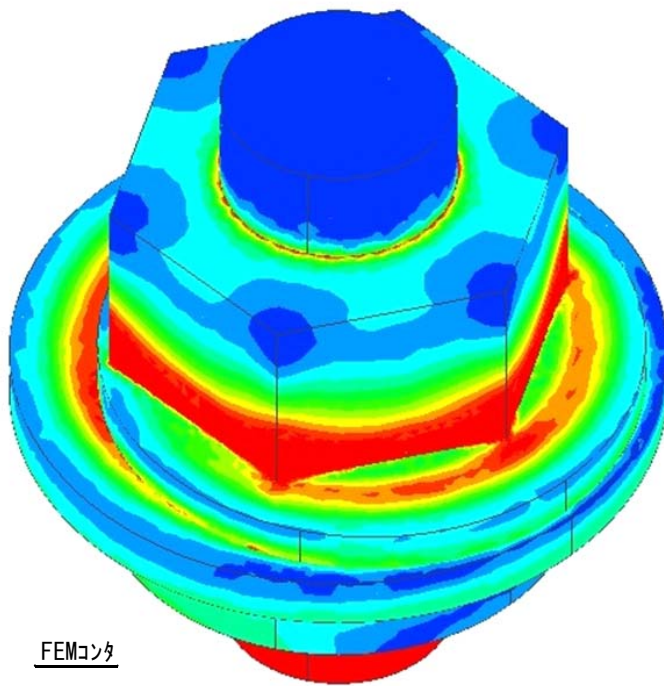
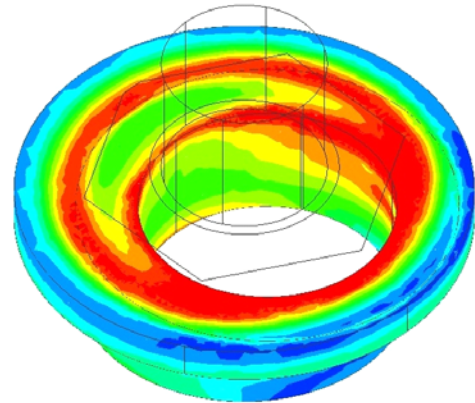
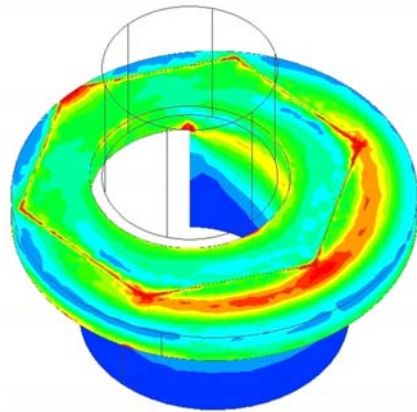


ベースプレート過大孔充填材
OyakoFiller
親子フィラー



FEMシミュレーション

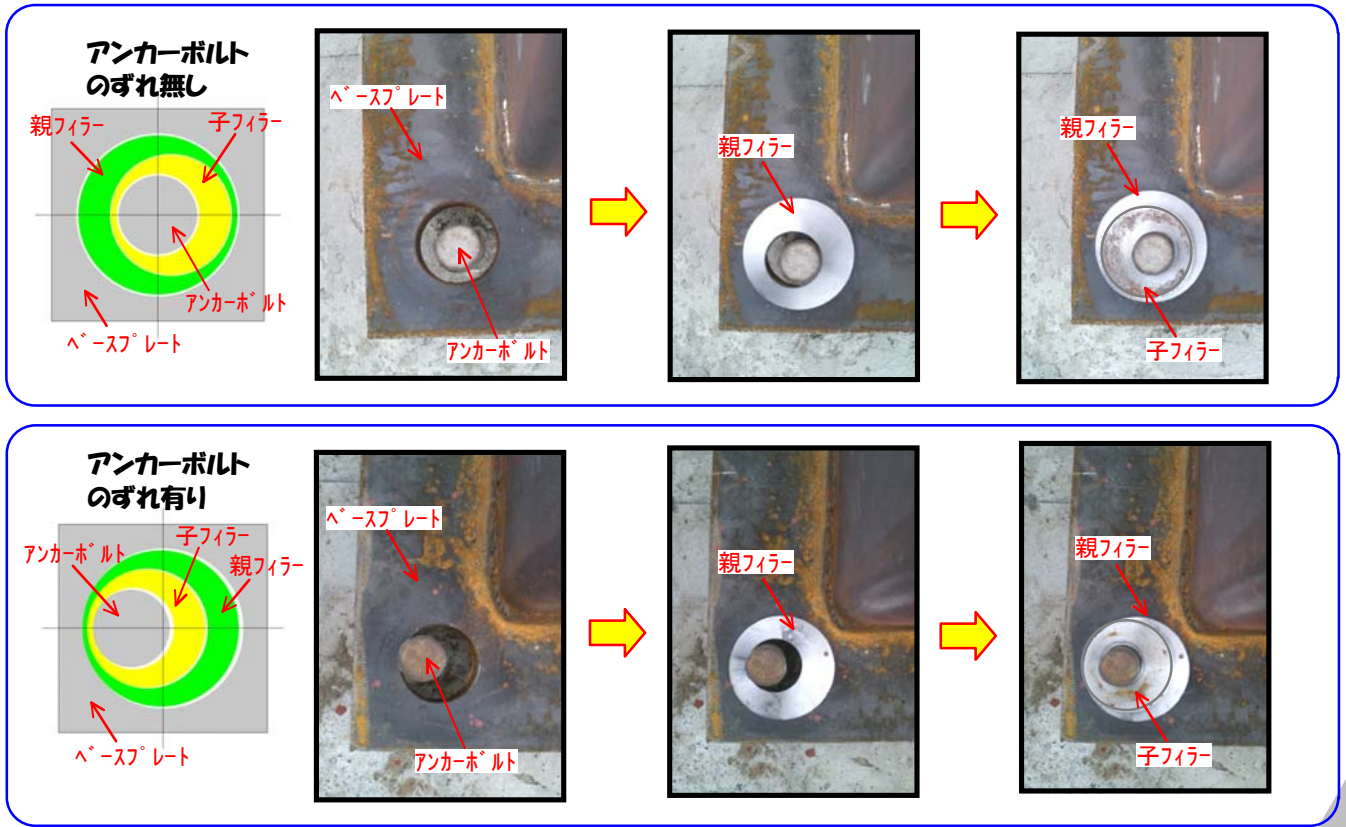


親子フィラーHPへGO!
QRコード

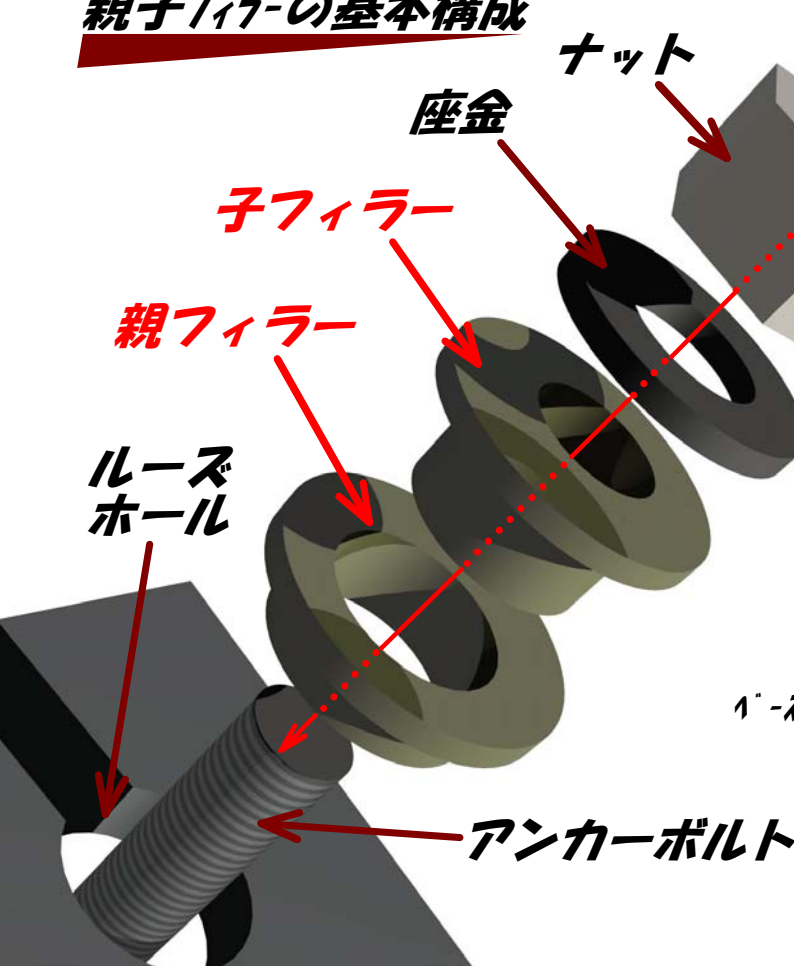
**柱脚・耐震補強・橋梁・落橋防止・土木・建築
誰でも安心なアンカーボルトの施工ができる！**

ルースホールで施工できる！

親子フィラーは柱脚アンカーボルトとベースプレート過大孔のクリアランスを埋めることができる鋼製の充填材（フィラー材）です。親と子の2個のフィラーで構成されており、親フィラー、子フィラーの順で過大孔に落とし込むことで、施工が完了します。



親子フィラーの基本構成

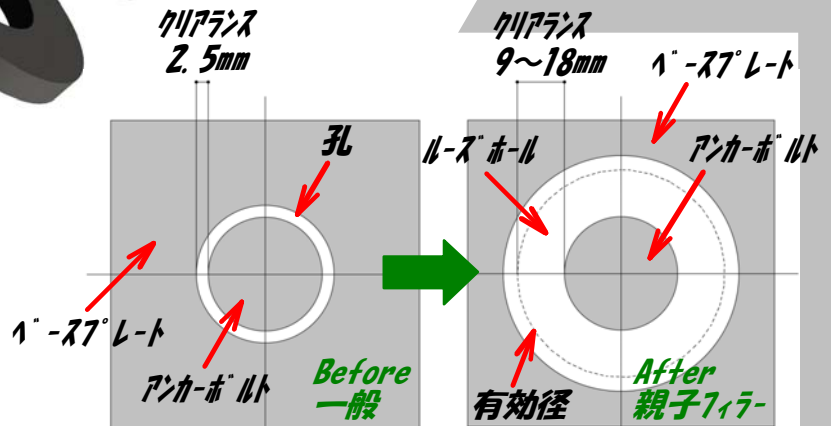


§ 施工方法

親子フィラー以外の部品は、従来の構成と同じです。ベースプレートに所定のルースホールをあけておき、現場で親子フィラーを挿入するだけで、施工が完了します！

§ 適用箇所

柱脚、耐震補強、あと施工アンカー橋梁、落橋防止装置など、あらゆる箇所で使用可能です♪



親子フィラーはベースプレート孔をルースホールにできます。

アンカーボルト施工の救世主！



アンカーボルトが
泣いています…



ベースプレートが
泣いています…



- ・ 施工不良解消
- ・ 工期短縮
- ・ コスト削減



親子フィラー材質：S45C（JIS G4051 機械構造用炭素鋼鋼材）
 適用アンカーボルト：引張強度 $F=490N/mm^2$ 以下（建築柱脚用はABR/ABMを推奨）

国土交通省 新技術情報提供システム(NETIS)登録 New Technology Information System

NETISは国土交通省のイントラネット及びインターネットで運用されるデータベースシステムです。
 新技術の活用のため、新技術に関わる情報の共有及び提供が目的とされています。



登録番号：KT-130088-A(2014年3月14日)

技術名称：親子フィラー(副題：ルースホールによるアンカーボルトの施工誤差を吸収する鋼製フィラー材)

SASST技術評価 Supporting Association for Building Steel Structural Technology

SASST技術評価は、建築鉄骨構造技術支援協会が行っている技術評価です。
 建築確認申請でも技術評価書を添付するだけでスムーズに審査されるので安心です。



評価機関：一般社団法人 建築鉄骨構造技術支援協会(SASST)

評価番号：SASST技術評価 第14-01号(2014年4月10日)

評価名称：ベースプレート過大孔充填材を用いた柱脚工法（通称：親子フィラー柱脚工法）



技術評価書



実大実験



破断状況



施工実験

親子フィラーは柱脚実大実験、引張実験、せん断実験などを行い、構造安全性を確かめています。また、各種応力計算の他、FEM解析も行っています。施工実験なども行い施工性も確認しております。アンカーボルトが破断するまで親子フィラーは破断しない設計になっておりますので、安心してご利用いただけます。

親子フィラー基本形状表

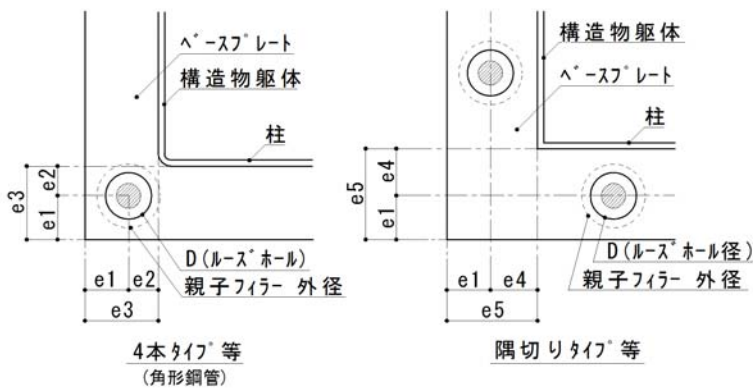
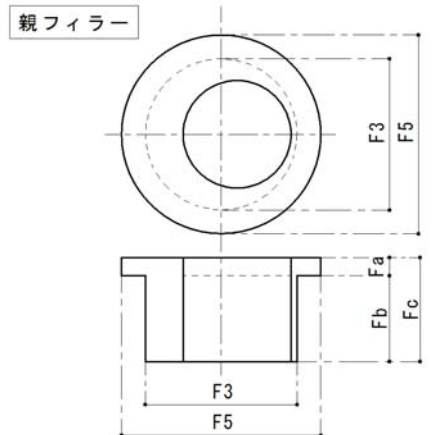
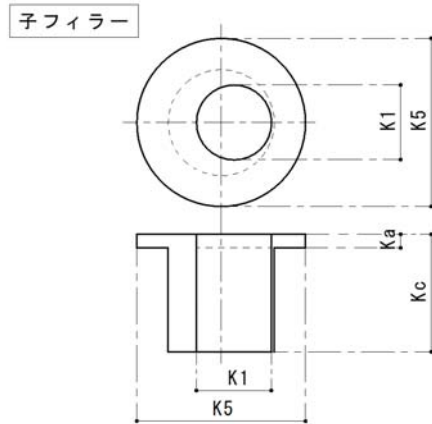
単位: mm

アンカー ボルト	ルース ホール径	有効ク アランス	ベースプレート最小寸法					ベースプレート板厚 最小~最大	子フィラー基本形状				親フィラー基本形状				
			e1	e2	e3	e4	e5		K1	K5	Ka	Kc	F3	F5	Fa	Fc	Fb
M16	φ40	±9.0	31.5	25.0	56.5	35.0	66.5	9 ~ 20	17.5	40.0	4.5	25.0	38.5	50.0	4.5	20.5	16.0
M20	φ45	±9.5	36.0	27.0	63.0	37.5	73.5	9 ~ 20	21.5	45.0	4.5	25.0	43.5	55.0	4.5	20.5	16.0
M22	φ50	±11.0	39.5	28.0	67.5	40.0	79.5	22 ~ 32	23.5	50.0	4.5	35.5	48.5	60.0	6.0	31.0	25.0
M24	φ50	±10.0	42.5	30.0	72.5	42.5	85.0	24 ~ 36	25.5	55.0	4.5	38.5	48.5	65.0	6.0	34.0	28.0
M27	φ55	±11.0	47.5	32.0	79.5	45.0	92.5	27 ~ 40	28.5	60.0	4.5	41.5	53.5	70.0	6.0	37.0	31.0
M30	φ55	±9.5	50.0	34.0	84.0	47.5	97.5	30 ~ 45	31.5	65.0	6.0	49.0	53.5	75.0	8.0	43.0	35.0
M33	φ60	±10.5	55.0	35.0	90.0	50.0	105.0	33 ~ 50	34.5	70.0	6.0	53.0	58.5	80.0	8.0	47.0	39.0
M36	φ65	±11.5	60.0	39.0	99.0	55.0	115.0	36 ~ 55	37.5	75.0	6.0	57.0	63.5	90.0	8.0	51.0	43.0
M39	φ75	±15.0	67.5	42.0	109.5	60.0	127.5	39 ~ 60	40.5	85.0	6.0	61.0	73.5	100.0	8.0	55.0	47.0
M42	φ80	±16.0	72.5	46.0	118.5	65.0	137.5	42 ~ 65	43.5	90.0	8.0	69.0	78.5	110.0	10.0	61.0	51.0
M45	φ85	±17.0	77.5	46.0	123.5	65.0	142.5	45 ~ 70	46.5	95.0	8.0	73.0	83.5	110.0	10.0	65.0	55.0
M48	φ90	±18.0	82.5	49.0	131.5	70.0	152.5	48 ~ 75	49.5	100.0	8.0	77.0	88.5	120.0	10.0	69.0	59.0

※ベースプレート板厚が上記表の範囲を超える場合は、
特注品となりますのであらかじめ別途ご相談ください。
※板厚の厚い柱を採用する場合は、溶接と干渉する可
能性があるので、e4に5~10mm程度余裕を確保する。
※上記表は親子フィラー（ロングO型）の標準寸法です。



親子フィラー(1セット)



■販売代理店 (株)島田商会

大阪本社 TEL 06-6347-5161 FAX 06-6347-5164
 東京支店 TEL 03-3212-7211 FAX 03-3212-7218
 名古屋支店 TEL 052-562-0371 FAX 052-565-0847
 福岡支店 TEL 092-281-7000 FAX 092-281-3700

■開発・販売元 (株)構造工学研究所

〒170-0002 東京都豊島区巣鴨1-7-6-2階
 TEL : 03-5981-5621 (代表) FAX : 03-5981-5622
 E-mail : oyako@koko-kogaku.co.jp

■製造元 扶桑機工(株)

〒590-0831 大阪府堺市堺区出島西町4-2