

親子フィラー(ヘースプレート過大孔充填材)標準図

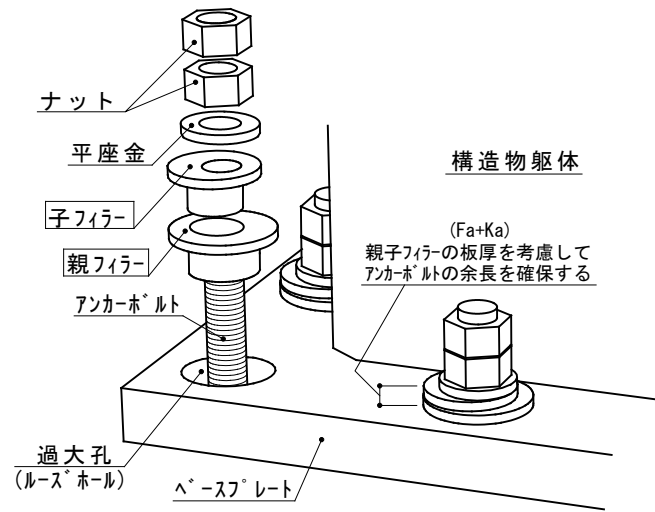
販売代理店：株式会社島田商会
 大阪本社 TEL 06-6347-5161 / FAX 06-6347-5164
 東京支店 TEL 03-3212-7211 / FAX 03-3212-7218

名古屋支店 TEL 052-562-0371 / FAX 052-565-0847
 福岡支店 TEL 092-281-7000 / FAX 092-281-3700

親子フィラーの概要

親子フィラーの概要

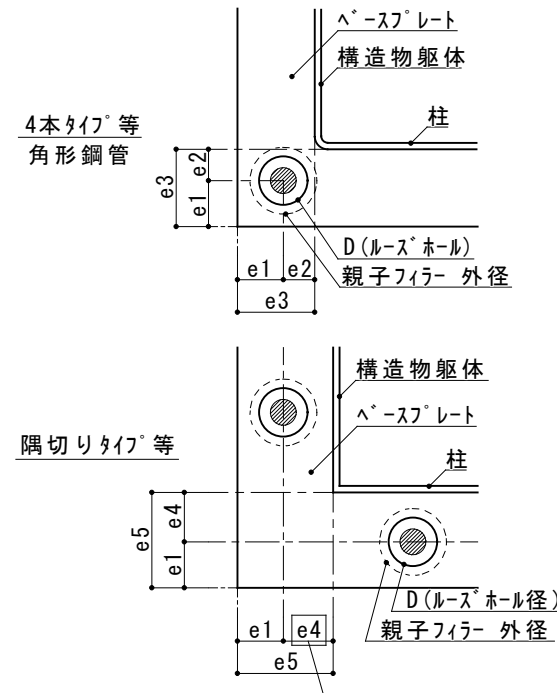
親子フィラーは、鉄骨造柱脚等に使用するアンカーボルト過大孔充填材である。通常の平座金とヘースプレートとの間に挟み込んで使用することで、ヘースプレートに穴あけられた過大孔(ルースホール)を、鉄骨建方時に自在に埋めることができる。



- 親子フィラーには柱形状の制約はない。角型、丸型、H形鋼柱、CFT柱、SRC柱、埋め込み柱脚、根巻柱脚等、形状は設計者が自由に設計する。
- 親子フィラー以外の部品は、一般柱脚と同様に施工者が個別に材料を手配し施工する。

ヘースプレートの平面形状

「アンカーボルトのルースホール径」は下表に定める値とし「ヘースプレートの寸法」は下表に定める値以上の値とする。
 ※ヘースプレートの縁端部は、圧延縁、自動ガス切断縁、のこ引き縁又は機械仕上げ縁等とする。
 ※ルースホールは原則工場加工とし、現場ガス加工した孔には使用しない。



※板厚の厚い柱を採用する場合は、溶接と干渉する可能性があるため、e4に5~10mm程度余裕を確保する。

SASST技術評価

評価機関：(一社)建築鉄骨構造技術支援協会
 評価番号：SASST 第14-01号(2014年4月10日)
 評価名称：ヘースプレート過大孔充填材を用いた柱脚工法

NETIS(ネティス)

国土交通省 新技術情報提供システム
 登録番号：KT-130088-A(2014年3月14日)
 技術名称：親子フィラー

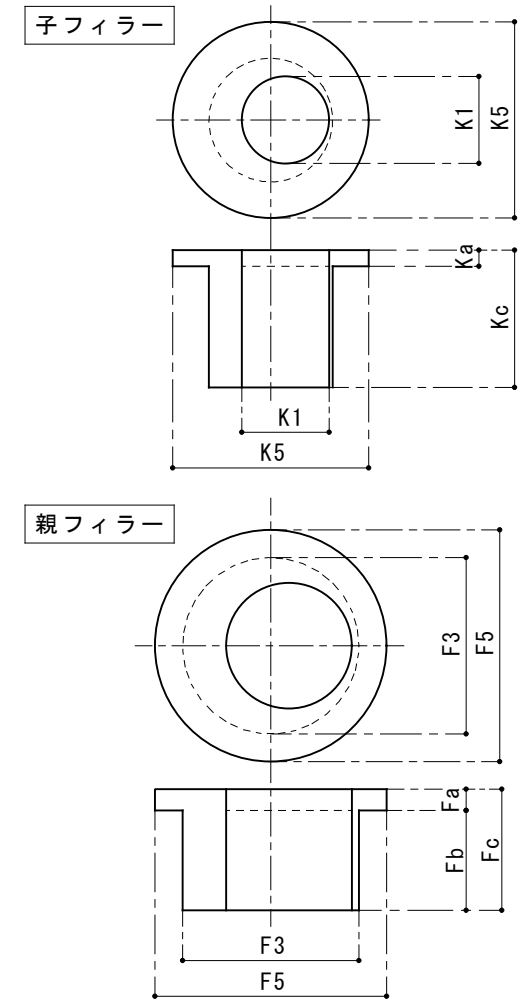
適用アンカーボルト

- 径：M16, M20, M22, M24, M27, M30, M33, M36, M39, M42, M45, M48 (計12サイズ)
- 材質：引張強度F=490N/mm²以下
- 種別：建築柱脚用途はABR/ABMを推奨

ヘースプレートの板厚

親子フィラーが適用できるヘースプレートの板厚は、下記表の通りとする。
 表の板厚範囲を外れる場合は、特寸の親子フィラーにて、形状Fb値、Kc値をヘースプレートの厚さに合わせる必要があるため、別途問い合わせとする。

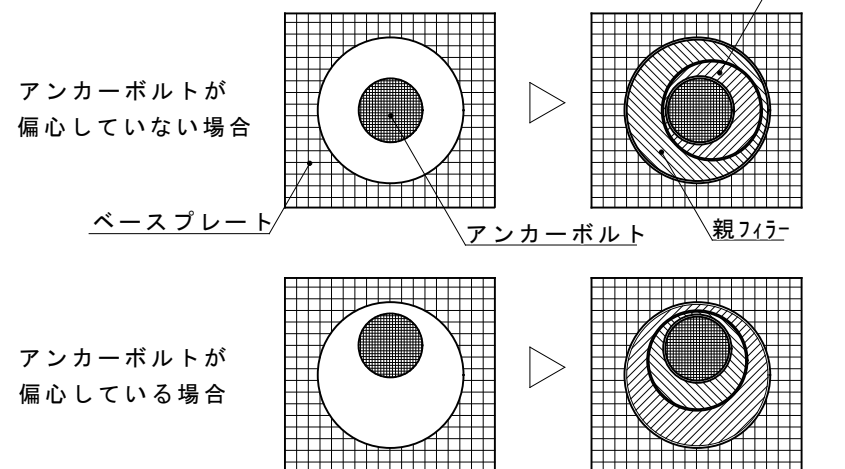
基本形状 (ロング〇〇型)



親子フィラーの仕組み (ヘースプレート過大孔充填材)

アンカーボルトとヘースプレートの孔には、24mm~42mmのクリアランスがあるので、建方時に、親子フィラーでクリアランスを埋めることができる。

親子フィラーの設置例



親子フィラー材質：S45C JIS G 4051 機械構造用炭素鋼鋼材

親子フィラー基本寸法表 ※M16とM20の表中の()は、特注サイズを示す。採用の際は、採用欄に()を記載のこと

採用	アンカーボルト	アンカーボルト孔径とヘースプレート最小寸法(mm)						ヘースプレート板厚(mm)	子フィラー形状(mm)				親フィラー形状(mm)					有効クリアランス	
		ルースホール孔径D	e1	e2	e3	*e4	e5		最小	最大	K1	K5	Ka	Kc	F3	F5	Fa		Fc
	M16	φ40	31.5	25.0	56.5	35.0	66.5	9	20	17.5	40	4.5	25.0	38.5	50	4.5	20.5	16.0	±9.0
	M20	φ45	36.0	27.0	63.0	37.5	73.5	9	22	21.5	45	4.5	25.0	43.5	55	4.5	20.5	16.0	±9.5
	M22	φ50	39.5	28.0	67.5	40.0	79.5	22	32	23.5	50	4.5	35.5	48.5	60	6.0	31.0	25.0	±11.0
	M24	φ50	42.5	30.0	72.5	42.5	85.0	24	36	25.5	55	4.5	38.5	48.5	65	6.0	34.0	28.0	±10.0
	M27	φ55	47.5	32.0	79.5	45.0	92.5	27	40	28.5	60	4.5	41.5	53.5	70	6.0	37.0	31.0	±11.0
	M30	φ55	50.0	34.0	84.0	47.5	97.5	30	45	31.5	65	6.0	49.0	53.5	75	8.0	43.0	35.0	±9.5
	M33	φ60	55.0	35.0	90.0	50.0	105.0	33	50	34.5	70	6.0	53.0	58.5	80	8.0	47.0	39.0	±10.5
	M36	φ65	60.0	39.0	99.0	55.0	115.0	36	55	37.5	75	6.0	57.0	63.5	90	8.0	51.0	43.0	±11.5
	M39	φ75	67.5	42.0	109.5	60.0	127.5	39	60	40.5	85	6.0	61.0	73.5	100	8.0	55.0	47.0	±15.0
	M42	φ80	72.5	46.0	118.5	65.0	137.5	42	65	43.5	90	8.0	69.0	78.5	110	10.0	61.0	51.0	±16.0
	M45	φ85	77.5	46.0	123.5	65.0	142.5	45	70	46.5	95	8.0	73.0	83.5	110	10.0	65.0	55.0	±17.0
	M48	φ90	82.5	49.0	131.5	70.0	152.5	48	75	49.5	100	8.0	77.0	88.5	120	10.0	69.0	59.0	±18.0